

BAB I

PENDAHULUAN

1.1 Latar Belakang Pendirian Pabrik

Seiring berkembangnya Negara Indonesia menyebabkan terjadi banyak pembangunan yang dilakukan di berbagai bidang. Dari sekian banyak sektor yang sedang dilakukan pembangunan, Industri merupakan sektor yang menyita perhatian lebih bagi pemerintah Indonesia. Sasaran dari dilakukannya pembangunan di sektor ini agar bangsa Indonesia dapat memenuhi kebutuhan sendiri. Selain itu untuk meningkatkan nilai tambah yang ditunjukkan untuk menyediakan barang seperti bahan kimia yang bermutu, meningkatkan ekspor, dan menghemat devisa. Untuk menunjang pembangunan selanjutnya, serta untuk mengembangkan penguasaan teknologi. Pembangunan industri diharapkan dapat merangsang pertumbuhan ekonomi, disamping akan menyerap tenaga kerja yang banyak, baik tenaga ahli, menengah maupun tenaga kasar.

Methyl chloride merupakan salah satu bahan kimia yang sangat banyak dibutuhkan di dalam bidang pertanian, perkebunan ataupun industri. Pendirian pabrik *methyl chloride* perlu dipertimbangkan karena banyak sekali digunakan sebagai bahan baku dalam industri *herbicide*, *methyl tin chloride*, *methyl chlorosilane*, *ether cellulose*, *glass coating*, stabilizer untuk polimer. *Methyl chloride* juga digunakan sebagai anastesi lokal, zat antara kimia dalam produksi polimer silikon dan pembuatan obat, ekstrak untuk minyak dan resin, pelarut dalam karet butil dan penyulingan minyak bumi, propelan dalam polistiren produksi busa, zat pemetilasi dan pengklorinasi dalam kimia organik serta bahan baku pembuatan herbisida jenis paraquat. Selain itu juga berguna sebagai bahan pendingin (*refrigerant*) untuk industri dan alat pendingin.

Paraquat merupakan jenis herbisida menggunakan bahan baku *methyl chloride*. Menurut kementerian pertanian penggunaan herbisida masih tinggi, sekitar 54 juta liter paraquat yang digunakan untuk lahan seluas 11 juta Ha. Berdasarkan data BPS tahun 2017 sektor tanaman pangan naik menjadi 92,77

persen, sehingga kebutuhan paraquat di Indonesia terus mengalami peningkatan.

Produksi herbisida di Indonesia masih di bawah kebutuhan, sehingga prospek pendirian pabrik Metil klorida sebagai bahan baku pembuatan herbisida menjadi peluang besar untuk didirikan di Indonesia (Kementan, 2017).

Kegunaan *Methyl chloride* yang luas tersebut maka berdirinya pabrik *methyl chloride* akan memacu berdirinya industri-industri lain. Selain itu juga dengan berdirinya pabrik *methyl chloride* merupakan salah satu sumber pendapatan negara dikarenakan belum adanya pabrik yang memproduksi *methyl chloride* di Indonesia.

Kebutuhan konsumsi *methyl chloride* dalam negeri semakin meningkat seiring dengan peningkatan industri-industri yang menggunakannya. Sebagai gambaran bahwa konsumsi *methyl chloride* meningkat terlihat dari *supply*-nya. *Supply* yang berasal dari impor, atas dasar bahwa pada tahun tertentu seluruhnya dikonsumsi pada tahun itu juga, oleh sebab itu diperkirakan laju pertumbuhan konsumsi *methyl chloride* di Indonesia cenderung meningkat setiap tahunnya. Pendirian pabrik *methyl chloride* akan membawa dampak positif, hal ini disebabkan karena di Indonesia selama ini *methyl chloride* di impor dalam jumlah besar dari Cina, Jerman, India, Korea, Malaysia, Singapura, Taiwan, Amerika Serikat.

1.2 Perumusan Masalah

Methyl chloride secara umum digunakan sebagai bahan pendingin (*refrigerant*) yang baik. Selain sebagai penggunaan langsung, *methyl chloride* juga digunakan sebagai anestesi lokal, zat antara kimia dalam produksi polimer silikon dan pembuatan obat, ekstrak untuk minyak dan resin, pelarut dalam karet butil dan penyulingan minyak bumi, propelan dalam polistiren produksi busa, zat pemetilasi dan pengklorinasi dalam kimia organik, pestisida/herbisida, *carboxy methyl Chloride* (CMC) dan *Methyl Tin Chloride*. Indonesia merupakan negara agraris dimana banyak memerlukan kebutuhan *herbicide* jenis paraquat. Paraquat di produksi dengan menggunakan bahan baku salah satunya berupa *methyl chloride*. Sehingga kebutuhan *methyl chloride* di Indonesia akan terus meningkat. Oleh

karena itu diperlukan suatu perencanaan pendirian pabrik *methyl chloride* yang merancang bagaimana suatu pabrik *methyl chloride* dari bahan baku metanol dan asam klorida yang sesuai dengan standar operasional dan produk yang sesuai standart pasar.

1.3 Batasan Masalah

Prarancangan pabrik *methyl chloride* ini, dibatasi dengan bahan baku utama yaitu *methanol* dan asam klorida menggunakan metode proses hidroklorinasi *methanol* dengan katalis alumina gel. Adapun pembuatan *flowsheet* prarancangan pabrik ini dibatasi menggunakan *software* Aspen HYSYS.

1.4 Tujuan Perancangan Pabrik

Tujuan perancangan pabrik *methyl chloride* dari bahan baku metanol dan asam klorida menggunakan proses hidroklorinasi *methanol* adalah untuk menerapkan disiplin ilmu teknik kimia khususnya di bidang praperancangan proses dan operasi teknik kimia sehingga akan memberikan kelayakan pabrik pembuatan *methyl chloride* dan juga dapat memenuhi kebutuhan *methyl chloride* di Indonesia serta menambah devisa negara dengan mengekspor sebagian *methyl chloride* dari kapasitas produksi yang dihasilkan.

1.5 Manfaat Perancangan

Methyl Chloride dengan rumus CH_3Cl yang merupakan hasil hidroklorinasi metanol langsung antara metanol dan HCl dengan bantuan katalis Alumina gel. Dalam dunia industri penggunaan *Methyl chloride* juga cukup luas, dan juga saat ini banyak digunakan sebagai bahan pembuatan herbisida/pestisida, dimana Indonesia merupakan negara agraris yang memiliki banyak lahan pertanian dan banyak membutuhkan pestisida maupun herbisida. Selain alasan- alasan di atas pendirian pabrik ini juga didasarkan pada hal-hal berikut ini:

1. Dapat memenuhi kebutuhan permintaan *methyl chloride* di dalam negeri, sehingga dapat mengurangi ketergantungan terhadap negara lain, dan dapat menghemat devisa negara.

2. Dapat meningkatkan devisa negara dari sektor non-migas bila hasil produk *methyl chloride* di ekspor.
3. Dapat menciptakan lapangan kerja baru bagi masyarakat dan dapat menunjang pemerataan pembangunan serta dapat meningkatkan taraf hidup masyarakat.
4. Mengurangi angka Impor *methyl chloride* di Indonesia.

1.6 Kapasitas Perancangan Pabrik

Dalam menentukan kapasitas prarancangan pabrik *methyl chloride* perlu dipertimbangkan hal-hal sebagai berikut:

1.6.1 Data Impor *Methyl Chloride* di Indonesia

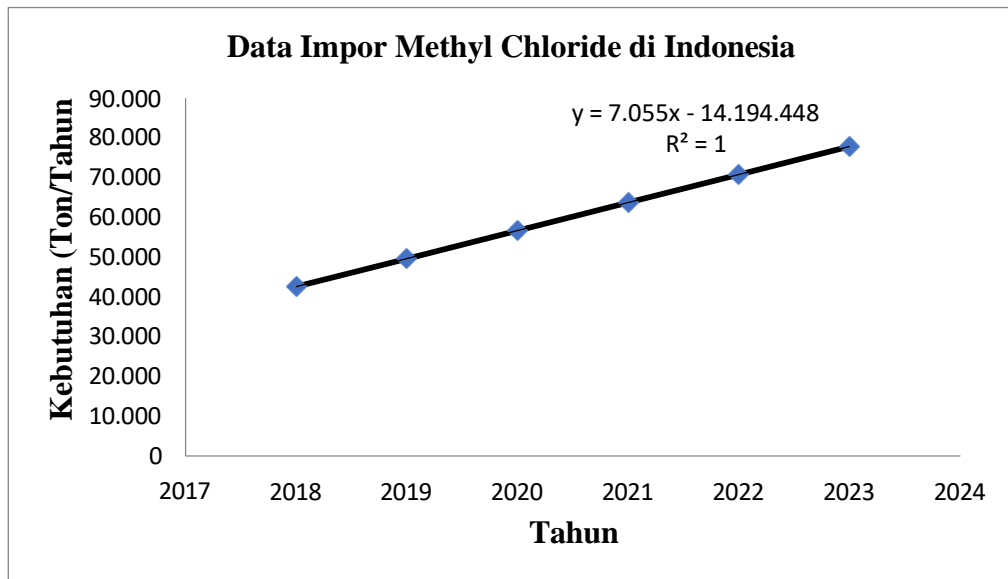
Indonesia merupakan negara yang masih mengimpor *methyl chloride* untuk memenuhi impor dalam negeri. Berikut ini merupakan data impor perkembangan *methyl chloride* di Indonesia dari tahun 2018 - 2023 yang diperoleh dari Badan Pusat Statistik (BPS) dapat dilihat pada Tabel 1.1.

Tabel 1. 1 Data Impor *Methyl Chloride* di Indonesia Tahun 2018-2023

Tahun Ke-	Tahun	Impor (Ton/Tahun)
1	2018	42.542
2	2019	49.597
3	2020	56.652
4	2021	63.707
5	2022	70.762
6	2023	77.871

Sumber : (Badan Pusat Statistik Indonesia, 2023)

Dari data tersebut dapat dilihat bahwa kapasitas impor *methyl chloride* mengalami trend yang meningkat setiap tahunnya. Oleh karena itu direncanakan dibangun pabrik *methyl chloride* di Indonesia guna memenuhi kebutuhan dalam negeri serta diharapkan Indonesia menjadi negara pengekspor *methyl chloride* khususnya untuk wilayah Asia. Berikut ini gambar 1.1 data impor *methyl chloride* di Indonesia.



Gambar 1.1 Grafik Konsumsi *Methyl Chloride* di Indonesia Tahun 2018 – 2023

Berdasarkan persamaan yang diperoleh pada gambar 1.1 maka diperoleh data impor *Methyl Chloride* di Indonesia yang diperlihatkan pada Tabel 1.2

Tabel 1.2 Hasil Ekstrapolasi Data Impor *Methyl Chloride* di Indonesia

No.	Tahun	Impor (Ton/Tahun)
1.	2024	84.872
2.	2025	91.927
3.	2026	98.982
4.	2027	106.037
5.	2028	113.092

Dari kurva di atas didapatkan persamaan garis lurus $y = 7.055x - 14.194.448$ dengan x sebagai fungsi tahun dan nilai $R^2 = 1$. Maka dari persamaan tersebut dapat dihitung kebutuhan *methyl chloride* dalam negeri pada tahun 2028 mendatang sebagai berikut.

$$y = 7.055x - 14.194.448$$

$$y = 7.055 (2028) - 14.194.448$$

$$y = 113.092 \text{ Ton/Tahun}$$

Maka impor *methyl chloride* di Indonesia pada tahun 2028 meningkat menjadi sebesar 113.092 Ton/Tahun.

Data ekstrapolasi tersebut telah diperoleh untuk kapasitas industry yang menghasilkan *Methyl Chloride*. jika dilihat dari data ekstrapolasi kebutuhan *Methyl Chloride* ada peningkatan dari tahun ketahun. Adapun pabrik yang sudah mendirikan produk *Methyl Chloride* dapat dilihat pada Tabel 1.3

Tabel 1.3 Data Pabrik *Methyl Chloride* yang Sudah Didirikan

Nama pabrik	Kapasitas (ton/tahun)
Dow chemical freeport, Tex	85
Dow Chemical, Flaquemine, LA	260
Dow Corning, Carrollton, Ky	450
Dow Corning, Midland, Mich	200
G.E. Plastics, Waterford, N.Y	165
Vulcan Chemical, Geismar, LA	170
Vulcan Chemical, Wichita, CAN	90

Sumber : (icis.com, 2015)

1.6.2 Kebutuhan *Methyl Chloride* di Asia

Berdasarkan data dari index mundi, kebutuhan akan *methyl chloride* dari tahun 2018-2023 di Asia dapat dilihat pada tabel 1.3 dibawah ini.

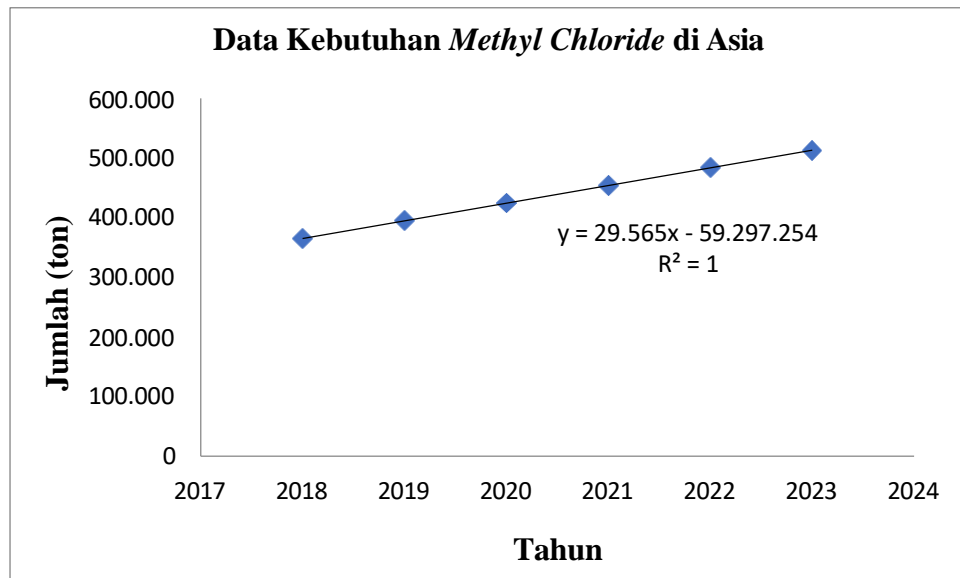
Tabel 1. 4 Kebutuhan *Methyl Chloride* di Asia

No.	Tahun	Jumlah (ton)
1.	2018	364.916
2.	2019	394.481
3.	2020	424.046
4.	2021	453.611
5.	2022	483.176
6.	2023	512.741

Sumber : <https://indexmundi.com>, 2023

Berdasarkan data tabel 1.3 di atas, dapat dilihat bahwa kebutuhan *methyl chloride* di Asia mengalami trend yang meningkat setiap tahunnya. Oleh karena itu perencanaan pembangunan pabrik *methyl chloride* di Indonesia sangat perlu dan

penting untuk didirikan guna meningkatkan devisa negara dari hasil produk *methyl chloride* yang di ekspor ke negara Asia. Berikut ini gambar 1.3 data kebutuhan *methyl chloride* di Asia



Gambar 1.2 Grafik konsumsi kebutuhan *methyl chloride* di Asia

Dari kurva tersebut didapatkan persamaan garis lurus $y = 29.565x - 59.297.254$ dengan x sebagai fungsi tahun dan nilai $R^2 = 1$. Maka dari persamaan tersebut dapat dihitung kebutuhan *methyl chloride* di Asia pada tahun 2028 mendatang sebagai berikut.

$$y = 29.565x - 59.297.254$$

$$y = 29.565 (2028) - 59.297.254$$

$$y = 660.566 \text{ Ton/Tahun}$$

Maka kebutuhan *methyl chloride* di Asia pada tahun 2028 meningkat menjadi sebesar 660.566 Ton/Tahun.

Berdasarkan data impor dan kebutuhan *methyl chloride* di Indonesia serta kebutuhan *methyl chloride* di Asia maka dapat disimpulkan besarnya kapasitas produksi pabrik pembuatan *methyl chloride* ini sebesar 120.000 ton/tahun. Dimana sebesar 70% dari seluruh kapasitas tersebut digunakan untuk memenuhi kebutuhan *methyl chloride* di Indonesia dan 30% dari kapasitas produksi tersebut digunakan untuk memenuhi kebutuhan *methyl chloride* di Asia.

Pengoperasian pabrik *methyl chloride* ini akan dimulai pada tahun 2028 dengan harapan sebagai berikut.

1. Mampu memenuhi kebutuhan *methyl chloride* dalam negeri yang terus meningkat setiap tahun.
2. Mampu memenuhi kebutuhan herbisida jenis paraquat dalam negeri yang terus meningkat.
3. Dapat menghemat devisa Negara yang cukup besar karena berkurangnya impor *methyl chloride* dan dapat memenuhi devisa Negara dengan mengeksport sebagian ke Negara luar.

1.7 Seleksi Pemilihan Proses

Proses pembuatan *Methyl chloride* dapat diproduksi dengan dua metode yaitu hidroklorinasi dari *methanol* (CH₃OH) yang direaksikan dengan asam klorida (HCl) dan klorinasi dari metana. Namun, pada dasarnya terdapat kekurangan dan kelebihan dari masing-masing proses. Adapun beberapa proses pembuatan *methyl chloride* adalah sebagai berikut.

1.7.1 Proses *Hydrochlorination Methanol* dengan *Hydrochloric Acid*

Pembuatan *methyl chloride* dengan proses *hydrochlorination* ini dapat dilakukan dengan reaksi *methanol* dengan *hydrochloric acid* :

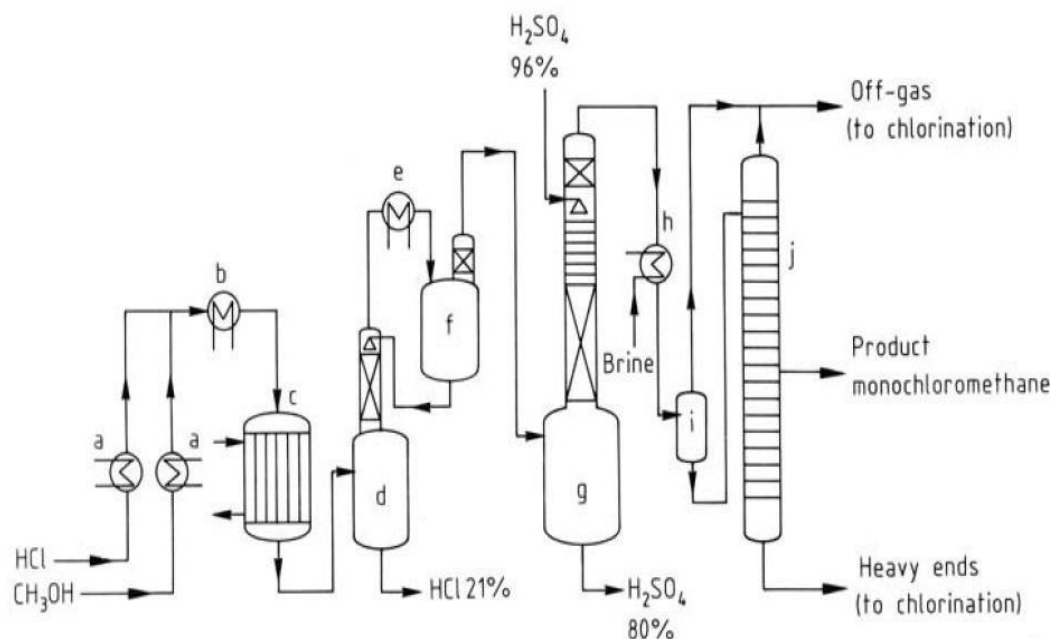


Reaksi berlangsung dalam fasa gas pada reaktor *fixed bed* dengan temperatur 280 – 350°C dengan bantuan katalis *Alumina gel* atau *Zinc oxide* yield reaksi sekitar 95%. Produk reaktor selanjutnya didinginkan di *Quenching Tower* untuk memisahkan gas *methyl chloride* dengan sisa methanol dan air dan sisa HCl.

Gas *methyl chloride* selanjutnya dikeringkan pada kolom *Dehydrator* dengan menggunakan asam sulfat 96%. Gas *methyl chloride* yang kering selanjutnya di kompresi dan dicairkan di *CH₃Cl Liquefaction*. Asam sulfat encer (80%) selanjutnya akan digunakan untuk pembuatan *Ferro sulfat* atau *alum*. Atau dapat dijual ke pembeli yang membuat *ferro sulfat & Alum*. Sementara itu sisa *methanol* dari *quenching tank* dipompakan ke *Methanol Stripper*, untuk merecycle

methanol dan asam klorida. *Methyl Chloride* cair disimpan dalam Tangki penyimpanan yang diberi isolasi untuk menjaga fasa produk tetap cair. Dari tangki penyimpanan *methyl chloride* cair diisi kedalam botol-botol baja bertekanan untuk dijual kepada pelanggan.

Berikut ini gambar 1.3 *flowsheet* dasar pembuatan *methyl chloride* dengan proses hidroklorinasi *methanol*.



Gambar 1.3 Flowsheet dasar pembuatan *methyl chloride* dengan proses hidroklorinasi methanol (Ullman's, Vol.9, 2012)

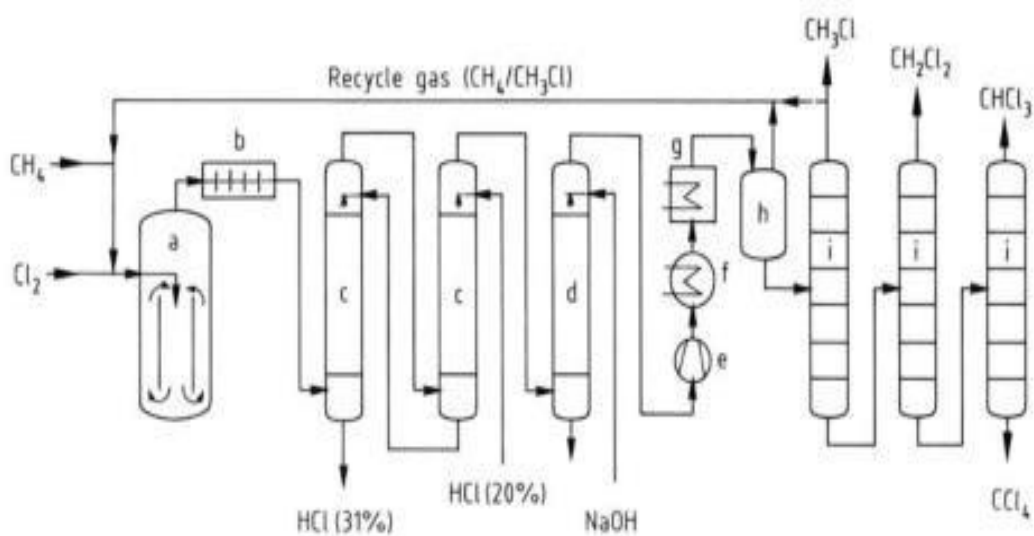
1.7.2 Proses Chlorination dari Methane

Pada proses klorinasi metana, *methyl chloride* bukan merupakan produk tunggal, karena terbentuk produk lain seperti karbon tetra klorida dan kloroform. Pada klorinasi metana digunakan klorin dan metana sebagai bahan baku, dengan reaksi berjalan eksotermis dengan suhu reaksi 400-500°C, sehingga diperlukan pengontrol suhu (Kirk Othmer, Vol 5, 1997). Suhu yang lebih tinggi dapat menyebabkan metil klorida terurai menjadi metilen dan HCl. Reaksi pada suhu tinggi dapat menyebabkan kerusakan pada katalisator dan dapat menyebabkan terjadinya polimerisasi (Mc Ketta,1990).

Reaksi:



Proses klorinasi metana menghendaki kemurnian metana tinggi, sehingga diperlukan alat *cryogenic* destilasi untuk treatment gas alam, yang investasi peralatan ini cukup mahal, yield proses klorinasi metana 80-85% (Kirk Othmer,1997). Dalam pemilihan proses yang dianggap baik dan lebih efisien tanpa mengesampingkan efek dari reaksi maupun produk samping yang dihasilkan dapat dilihat pada tabel 1.4 yang merupakan seleksi pemilihan dalam proses pembuatan *methyl chloride*. Berikut ini gambar 1.4 *flowsheet* dasar pembuatan *methyl chloride* dengan proses klorinasi metana.



Gambar 1.4 *Flowsheet* dasar pembuatan *methyl chloride* dengan proses klorinasi metana (Ullman's, Vol.9, 2012)

Tabel 1.5 Seleksi Pemilihan Proses Pembuatan *Methyl chloride*

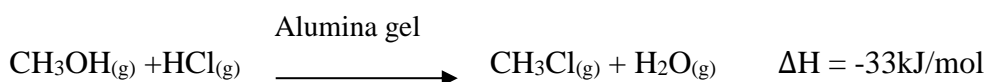
No	Pertimbangan	Proses	
		Hidroklorinasi	Klorinasi Metana
1.	Bahan Baku	Metanol dan HCl	Metana dan Klorin
2.	Suhu	280 – 350°C	400-500°C
3.	Yield	95%	80-85%
4.	Tekanan	0,5 Mpa	1 Mpa
5.	Katalis	Silika alumina gel	Alumina
6.	Produk Utama	<i>Methyl chloride</i>	<i>Methyl chloride</i>
7.	Produk Samping	Air	Asam Klorida, Metilen Klorida, Kloroform dan Karbon Petraklorida

Berdasarkan pertimbangan beberapa proses pembuatan *methyl chloride* dari proses hidroklorinasi dan klorinasi metana maka prarancangan pabrik *methyl chloride* dipilih proses *hydrochlorination* dari *methanol* dan *hydrochloric acid* dengan pertimbangan sebagai berikut.

1. Operasi dengan menggunakan temperatur yang lebih rendah
2. Diperoleh yield sebesar 95%
3. Produk samping yang lebih ramah lingkungan.

1.8 Analisa Ekonomi Awal

Analisa ekonomi awal dilakukan untuk mengetahui apakah layak atau tidaknya berdiri suatu pabrik. Adapun analisa ekonomi awal prarancangan pabrik *methyl chloride* dilakukan berdasarkan reaksi sebagai berikut:



Berdasarkan reaksi di atas dapat kita lihat harga bahan baku berdasarkan maka diperoleh analisa ekonomi awal, dapat dilihat pada tabel 1.6 dibawah ini.

Tabel 1.6 Analisa Ekonomi Awal

Bahan yang digunakan	Berat Molekul (kg/kmol)	Harga Rp/Kg
Bahan Baku :		
1. <i>Methanol</i>	1. 32,04	1. Rp. 6.000
2. <i>Hidrochloric Acid</i>	2. 36,5	2. Rp. 1.234
Produk :		
1. <i>Methyl Chloride</i>	1. 50,49	1. Rp. 21.870

Harga Bahan Baku

$$\text{a. Methanol} = 1 \text{ mol} \times 32,04 \text{ g/mol} \times \text{Rp. } 6.000 \times \frac{1 \text{ kg}}{1000 \text{ g}} = \text{Rp. } 192,24/\text{g}$$

$$\text{b. Asam Klorida} = 1 \text{ mol} \times 36,5 \text{ g/mol} \times \text{Rp. } 1.234 \times \frac{1 \text{ kg}}{1000 \text{ g}} = \text{Rp. } 45,041/\text{g}$$

Harga Total Bahan Baku

$$\begin{aligned} \text{Harga Methanol} + \text{Harga Asam Klorida} &= \text{Rp. } 192,24/\text{g} + \text{Rp. } 45,041/\text{g} \\ &= \text{Rp. } 237,281/\text{g} \end{aligned}$$

Harga Produk

$$\begin{aligned} \text{Metil klorida} &= 1 \text{ mol} \times 50,49 \text{ g/mol} \times \text{Rp. } 21.870 \times \frac{1 \text{ kg}}{1000 \text{ g}} \\ &= 1.104,2163/\text{g} \end{aligned}$$

Harga Total Produk

$$= \text{Rp. } 1.104,2163/\text{g}$$

Keuntungan

$$\begin{aligned} \text{a. Untung Yang didapat} &= \text{Harga Total Produk} - \text{Harga Total Bahan Baku} \\ &= \text{Rp. } 1.104,2163/\text{g} - \text{Rp. } 237,281/\text{g} \\ &= \text{Rp. } 866,9353/\text{g} \end{aligned}$$

1.9 Uraian Proses

Proses pembuatan *methyl chloride* yaitu menggunakan proses *hydrochlorination* dengan menggunakan metanol (CH_3OH) dan asam klorida (HCl) dengan menggunakan Alumina gel atau *Zinc Oxide* sebagai katalis. Reaksi proses yang terjadi pada pembuatan *methyl chloride* adalah:



Methanol HCl Metil Klorida Air

1.9.1 Tahap Persiapan Bahan Baku

Bahan baku methanol diperoleh dari PT. Kaltim *Methanol Industry* disimpan dalam tangki penyimpanan pada suhu 30°C dengan tekanan 1 atm, kemudian di pompa menuju ke *vaporizer* untuk mengubah fase menjadi gas dengan suhu 200°C dengan tekanan 5 atm. Bahan baku HCl diperoleh dari PT. Asahimas Chemical disimpan dalam tangki pada tekanan 67 atm dan suhu 40°C . Kemudian kedua bahan baku dialirkan menuju *mixer* untuk mencampurkan kedua bahan baku setelah itu dialirkan ke *Heat Exchanger* untuk menyamakan kondisi operasi bahan baku dengan kondisi operasi reaktor agar terjadinya proses kimia setelah itu dialirkan ke reaktor, kondisi operasi reaktor yaitu dengan suhu 250°C dan tekanan 5 atm.

1.9.2 Tahap Reaksi

Metanol dan HCl dimasukkan ke reaktor dengan proporsi yang sesuai. Reaktor yang digunakan merupakan reaktor *fixed bed multitube* yang dilengkapi pendingin. Reaksi yang terjadi di dalam reaktor adalah:



Produk keluaran reaktor selanjutnya akan dipisahkan antara sisa metanol, air dan *methyl chloride*.

1.9.3 Tahap Pemisahan dan Pemurnian Produk

Produk reaktor selanjutnya didinginkan di *Heat Exchanger* untuk memisahkan gas *methyl chloride* dengan sisa *methanol* dan sisa air. Gas *methyl chloride* selanjutnya dikondensasi sebagian pada kolom *Partial Condenser*. Aliran keluaran *partial condenser* selanjutnya dipisahkan dalam distilasi untuk memisahkan *impurities* pada gas *methyl chloride*. *Methyl Chloride* kemudian dialirkan ke *Heat Exchanger*. *Methyl Chloride* cair disimpan dalam Tangki penyimpanan yang diberi isolasi untuk menjaga fasa produk tetap cair. Dari tangki penyimpanan *methyl chloride* cair diisi ke dalam botol-botol baja bertekanan untuk dijual kepada pelanggan.

1.10 Pemilihan Letak Pabrik

Penentuan lokasi pabrik merupakan hal yang paling penting dalam perancangan suatu pabrik karena berhubungan langsung dengan nilai ekonomis dari pabrik yang akan didirikan. Lokasi pendirian pabrik ini sangat menentukan kesuksesan sebuah perusahaan baik dalam jangka pendek maupun jangka panjang. Biaya produksi dan distribusi yang minimum dengan tetap memperhatikan ketersediaan tempat untuk pengembangan pabrik dan kondisi yang aman untuk operasi pabrik. Faktor tersebut yang menentukan kesuksesan serta keuntungan pabrik yang akan didirikan secara teknik maupun ekonomis dimasa yang akan datang (Peters and Timmerhaus, 2003). Pendirian pabrik ini direncanakan di dirikan di wilayah Kawasan industri (Krakatau Industrial Estate Cilegon) KIEC Banten, dengan pertimbangan-pertimbangan sebagai berikut :

1. Bahan baku

Bahan baku merupakan kebutuhan utama bagi kelangsungan produksi suatu pabrik sehingga penyediaan bahan baku sangat diprioritaskan. Bahan baku HCl diperoleh dari PT. Asahimas Chemical dengan kapasitas produksi 300.000 ton/tahun didistribusikan melalui jalur pipa langsung dari perusahaan tersebut dikarenakan pabrik *methyl chloride* yang akan di bangun tidak jauh dari lokasi PT. Asahimas Chemical dan metanol diperoleh dari PT. Kaltim *Methanol Industri* dengan kapasitas 660.000

ton/tahun yang didistribusikan melalui jalur laut. Lokasi pabrik ini juga dekat dengan pelabuhan yang ada di Cilegon, sehingga apabila dimungkinkan membutuhkan impor bahan baku dari luar maka transportasi akan menjadi lebih mudah.

2. Pemasaran

Orientasi pabrik *methyl chloride* terutama ditujukan untuk memenuhi kebutuhan dalam negeri disamping itu juga untuk memenuhi kebutuhan di Asia. Karena sebagian industri di Indonesia masih terpusat dipulau jawa, maka pasar potensial adalah pulau jawa terutama di provinsi Banten. Dimana kebutuhan *methyl chloride* akan ditujukan pada industri kimia yang menggunakan bahan baku *methyl chloride* diantaranya yaitu :

- a. Industri *methyltin chloride* yang diproduksi oleh PT. Timah (Tin Chemical).
- b. Industri *herbicide* terutama paraquat yang di produksi oleh PT. Adil Makmur Fajar.

Industri di Asia yang membutuhkan bahan baku *methyl chloride* diantaranya yaitu :

1. Industri polimer terutama silikon yang diproduksi oleh Shin-Etsu Chemical Co. Ltd., (Japan) dan KCC Corporation (South Korea).
2. Industri pestisida yang diproduksi oleh Sumitomo Chemical (Japan), UPL (India), dan Huapont Life Sciences (China).
3. Industri cat yang diproduksi oleh Nippon Paint (japan), Kansai (Japan), dan Asian Paint (India).
4. Industri resin yang diproduksi oleh Nan Ya Plastics (China), Dow Chemical (China), Momentive (China), dan Huntsman (China) and Jiangsu Sanmu Group (China).

3. Utilitas

Kebutuhan sarana penunjang seperti listrik dapat dipenuhi dengan adanya transmisi dari PLN unit suralaya sebesar 4000 MW dan dengan cadangan pembangkit listrik tenaga uap (PLTU) yang dimiliki oleh Grup Krakatau Steel, sedangkan air dapat diperoleh dari *water treatment plant* pihak

pengelola KIEC, sebesar 45.483,2902 kg/jam.

4. Tenaga Kerja

Tenaga kerja dapat dipenuhi dengan mudah dari daerah sekitar lokasi pabrik maupun luar lokasi pabrik sesuai dengan kebutuhan dan kriteria perusahaan. Tenaga kerja yang dibutuhkan adalah tenaga kerja berpendidikan kejuruan atau menengah dan sarjana. Tenaga kerja lulusan sarjana universitas terbaik serta untuk bagian operator lulusan SMK dan SMA. Pendirian pabrik ini diharapkan dapat membuka lapangan kerja baru, sehingga mengurangi jumlah pengangguran di Indonesia.

4. Transportasi

Kemudahan lalu lintas produk dan pemasaran harus mudah dicapai. Cilegon berada dalam jalur transportasi Merak-Jakarta, yang merupakan pintu gerbang pulau Jawa dari Sumatera. Kawasan industri KIEC ini juga telah memiliki fasilitas jalan kelas satu, dengan demikian transportasi darat dari sumber bahan baku, dan pasar tidak lagi menjadi masalah. Untuk sarana transportasi laut, KIEC memiliki pelabuhan yang dapat disandari kapal berukuran 100.000 DWT. Posisi kawasan industri yang strategis juga akan memudahkan transportasi laut, baik untuk kebutuhan pengiriman antar pulau maupun untuk ekspor.

5. Kebijakan Pemerintah

Kawasan Industri Krakatau Steel merupakan kawasan industri dan berada dalam teritorial negara Indonesia, kawasan ini merupakan khusus kawasan industri sehingga memudahkan perizinan pendirian suatu pabrik. Pendirian pabrik di kawasan tersebut tidak bertentangan dengan kebijakan pemerintah yang berlaku.

6. Keadaan Masyarakat

Masyarakat di daerah industri akan terbiasa untuk menerima kehadiran suatu pabrik di daerahnya, selain itu masyarakat juga akan dapat mengambil keuntungan dengan pendirian pabrik ini, antara lain dengan adanya lapangan kerja yang baru maupun membuka usaha kecil di sekitar lokasi pabrik.

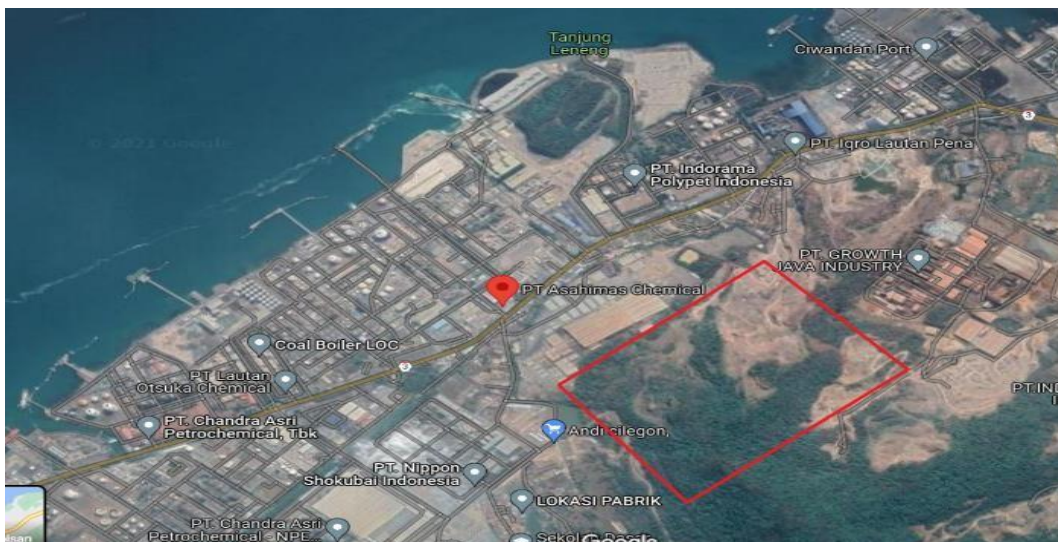
7. Lokasi Pabrik

Berikut ini peta lokasi dari pabrik *methyl chloride* yang akan didirikan di Kawasan Industri Cilegon, Jalan Raya Anyer, yang terletak di Kabupaten Lebak Provinsi Banten, Jawa Barat. Peta Provinsi Banten, Indonesia dapat dilihat pada Gambar 1.5



Gambar 1.5 Peta Provinsi Banten, Indonesia

Peta Pendirian Pabrik di wilayah Krakatau Industrial Estate Cilegon (KIEC), Banten dapat dilihat pada Gambar 1.6



Gambar 1.6 Peta Pendirian Pabrik di Wilayah Krakatau Industrial Estate Cilegon

